

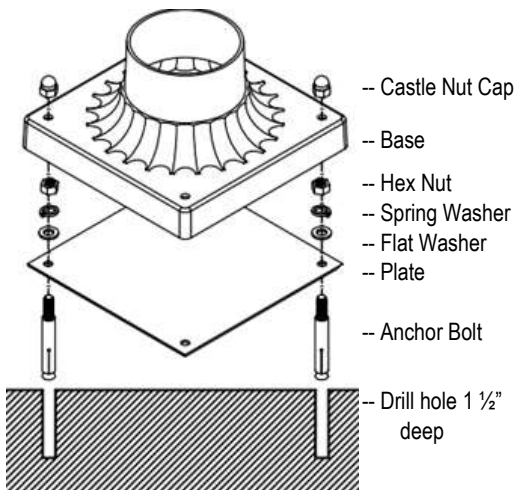
READ THESE INSTRUCTIONS BEFORE ATTEMPTING INSTALLATION

The 12V low voltage pillar light (TS-PL100/101) includes all install components in the box: Mounting base with (3) thumb screws, Drill Template, Pre-drilled square base plate, Anchor Kit (4 anchor bolts, 8 flat washers, 4 spring washers, 4 hex nuts, 4 castle nut caps and 1 Masonry Drill Bit), 12V 3W G4 LED Bulb and Wire Nuts.

This fixture is intended for installation in accordance with the National Electric Code (NEC) and Local code specifications. Failure to adhere to these codes and instructions may result in serious injury and/or property damage and will void the warranty.

1. **WARNING-Risk of Electric shock:** This fixture is not to be installed within 10 feet (3M) of a pool, spa or fountain.
2. This fixture is to be used only with a power unit (transformer) rated a maximum of 300 W (25 AMPS) 15 volts.
3. The #18 ga. fixture wire is not intended for direct burial.
4. Direct burial rated wire is to be buried less than 6" (152mm) beneath the surface of the ground. Contact your Tru-Scapes Dealer for direct burial wire.
5. Wiring connections must be made with provided wire nuts or other equally suitable connector for the application. Do not exceed manufacturers' wiring combination specifications for size and quantity of conductors.

CAUTION – WHEN INSTALLING ANY LANDSCAPE LIGHTING (LINE VOTAGE OR LOW VOLTAGE), CARE SHOULD BE TAKEN TO KEEP CLEAR OF POTENTIALLY COMBUSTIBLE MATERIALS. WHEN MAINTAINING THE FIXTURES, BE SURE TO REMOVE LEAVES, PINE NEEDLES, GRASS CLIPPINGS, MULCH, OR ANY DEBRIS THAT HAS ACCUMULATED ON THE LIGHT BULB, LENS, OR BODY OF THE FIXTURE.

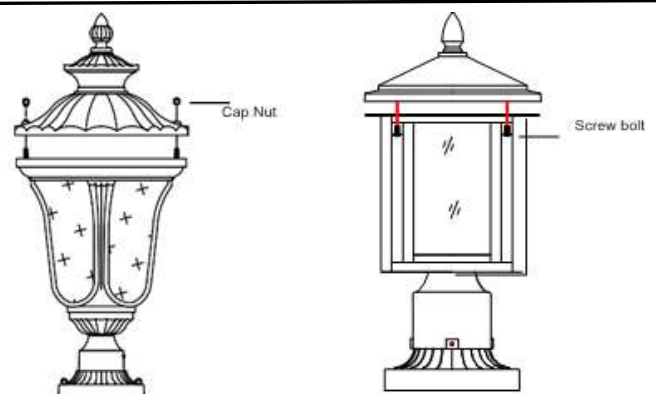


Installing the Base Mount:

1. Align 4 holes with base mount and mark 4 dots on mounting surface directly in line with base plate.
2. Drill 4 holes 1 1/2" deep using the masonry drill bit provided. 1/8" deeper is acceptable.
3. Drop anchor bolt into holes and aligning plate with bolts. Add flat washer, followed by spring washer and then tighten hex nut down to allow for thread to be at least 3/4" of threads visible.
4. Align base with anchor bolt threads and then tighten with 4 castle nut caps to complete. If base does not align with anchor bolts, turn 1/4 turn and check for alignment, repeat if necessary.

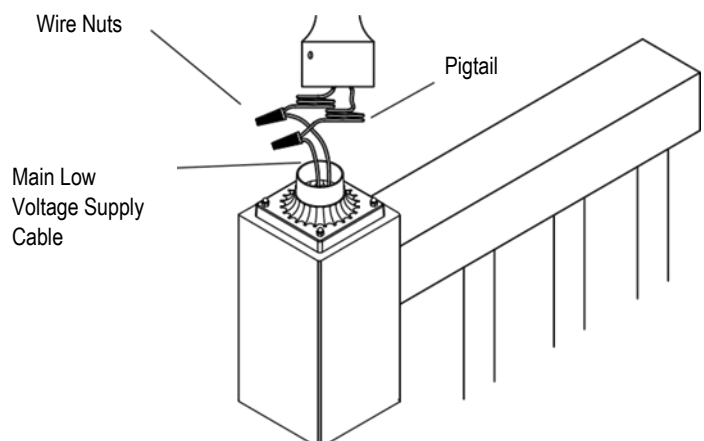
Installing the Bulb and Top Cover:

1. Install the supplied 3W G4 LED bulb in socket. **CAUTION** do not exceed maximum 20-watt LED bulb.
2. Place top cover on housing.
3. Tighten cap nuts or screw nut (depending on fixture).



Wire Connection:

1. **TURN OFF POWER**
2. Strip 1/2" from both leads from fixture and supply line.
3. Connect the leads from the light and main low voltage supply cables using the supplied wire nuts.
4. Carefully put wires inside base and slip lamp onto base, secure lamp with three screws by screw driver. Do NOT over tighten.



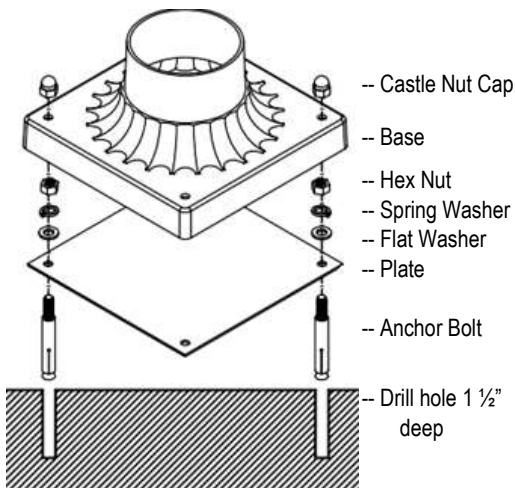
Lea estas instrucciones antes de intentar la instalación

La luz del pilar de la baja tensión 12V (TS-PL100/101) Incluye todos los componentes de instalación en la caja: base de montaje con (3) tornillo de pulgars, Plantilla del taladro, pre-perforado base cuadrada Placa, Ancla Kit (4 pernos de ancla, 8 arandelas planas, 4 arandelas del resorte, 4 tuercas de maleficio, 4 casquillos de la tuerca del castillo y 1 Broca para mampostería), 12V 3W G4 LY Bulbo y Tuercas de alambre.

Esta luminaria está diseñada para ser instalada de acuerdo con el código eléctrico nacional (NEC) y las especificaciones del código local. El no adherirse a estos códigos e instrucciones puede resultar en lesiones graves y/o daños a la propiedad y anulará la garantía.

1. **ADVERTENCIA-riesgo de descarga eléctrica:** este artefacto no debe instalarse a menos de 10 pies (3m) de una piscina, un spa o una fuente.
2. Este luminario debe ser usado solamente con una unidad de potencia (transformador) con un valor máximo de 300 W (25 amperios) 15 voltios.
3. El cable #18 GA. Fixture no está diseñado para ser enterrado directamente.
4. El alambre clasificado del entierro directo debe ser enterrado menos de 6 "(152mm) debajo de la superficie del suelo. Contacte a su distribuidor de Tru-Scapes para el alambre directo del entierro.
5. Las conexiones de cableado deben realizarse con tuercas de alambre suministradas u otro conector igualmente adecuado para la aplicación. No exceda las especificaciones de combinación de cableado de los fabricantes para el tamaño y la cantidad de conductores.

Precaución – Al instalar cualquier iluminación de paisaje (línea VOTAGE o baja tensión), debe tenerse cuidado de mantenerse alejado de materiales potencialmente combustibles. Cuando Mantenga los accesorios, asegúrese de retirar las hojas, las agujas de pino, los recortes de pasto, el mantillo o cualquier residuo que se haya acumulado en la bombilla, el lente o el cuerpo de la luminaria.

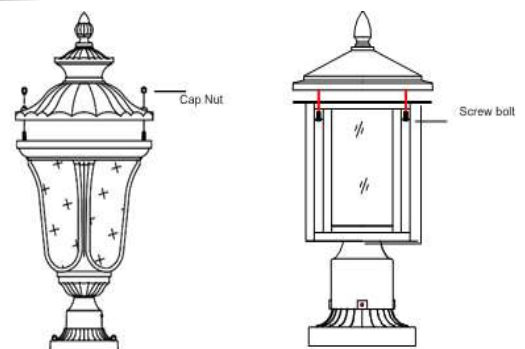


Instalación de la montura base:

1. Alinee 4 orificios con el soporte de base y marque 4 puntos en la superficie de montaje directamente en línea con la placa base.
2. Taladre 4 orificios 1 1/2" profundamente usando la broca de mampostería provista. 1/8" más profundo es aceptable.
3. Coloque el perno de anclaje en los orificios y alinee placa con pernos. Agregue la arandela plana, seguida de arandela elástica y Entonces Apriete la tuerca hexagonal hacia abajo para permitir que el hilo al menos 3/4" de hilos visibles.
4. Alinee la base con las roscas del perno de anclaje y luego apriete con 4 tapas de tuerca de castillo para completarlas. Si la base no se alinea con los pernos de anclaje, gire el 1/4 turn y Compruebe la alineación, repita si es necesario

Instalación del Bulbo y cubierta superior:

1. Instale la bombilla LED de 3W G4 en el zócalo. **PRECAUCIÓN** no exceda la bombilla LED de 20 vatios como máximo.
2. Coloque la cubierta superior en la carcasa.
3. Apriete las tuercas de la tapa o la tuerca del tornillo (dependiendo accesorio).



Conexión del alambre:

1. Apague la energía
2. 1/2 de la tira "de ambos plomos del accesorio y de la línea de suministro.
3. Conecte los conductores de los cables de alimentación de baja tensión de la luz y de la cañería utilizando las tuercas de alambre suministradas.
4. Coloque cuidadosamente los cables dentro de la base y deslice la lámpara sobre la base, asegure la lámpara con tres tornillos por el destornillador. No apriete demasiado.

